

EXTERIOR	ECO	BUSINESS	EXECUTIVE	F SPORT	LUXURY
Faros Bi-LED	■	■	■	□ ¹	–
Faros Multi-LED	–	–	–	□ ²	■
Faros con nivelación automática	■	■	■	■	■
Luces con función Cornering	–	–	□ ⁶	■	■
Luces de circulación diurnas LED	■	■	■	■	■
Luces traseras LED	■	■	■	■	■
Intermitentes delanteros LED	–	–	–	□ ²	■
Antinieblas delanteros LED	–	■	■	■	■
Antinieblas traseros LED	■	■	■	■	■
Lavafaros	■	■	■	■	■
Limpiaparabrisas son sensor de lluvia	–	■	■	■	■
Retrovisores exteriores con ajuste y plegado eléctrico calefactables	■	■	–	–	–
Retrovisores exteriores con ajuste y plegado eléctrico, calefactables y detección de ángulo muerto (BSM)	–	–	■	■	–
Retrovisores exteriores con ajuste eléctrico, plegado automático, calefactables, detección de ángulo muerto (BSM) y cámaras visión 360° (PVM)	–	–	–	–	■
Retrovisores exteriores con indicadores de giro integral	■	■	■	■	■
Anagrama F SPORT	–	–	–	■	–
Parrilla F SPORT	–	–	–	■	–
Barras de techo longitudinales	–	■	■	■	■
Sensores de aparcamiento (delanteros y traseros) con Alerta de Asistencia al Aparcamiento (ICS), Alerta y Freno por tráfico posterior (RCTAB)	–	–	□ ⁶	■	■
Cristales protectores de rayos UVA y del calor	■	■	■	■	■
Cristales traseros tintados	–	–	–	■	–
Cristales delanteros con reducción de sonoridad	–	–	–	–	■
Portón trasero eléctrico	–	–	–	–	■
LLANTAS					
Llantas de aleación con 43,2 cm (17") con acabado plateado con diseño de 5 radios anchos (215/60 R17)	■	–	–	–	–
Llantas de aleación con 43,2 cm (17") con acabado negro con diseño de 5 radios anchos (215/60 R17)	–	■	–	–	–
Llantas de aleación de 45,7 cm (18") con acabado mecanizado con diseño de 5 radios anchos (225/50 R18)	–	–	■	–	■
Llantas de aleación de 45,7 cm (18") con diseño F SPORT (225/50 R18)	–	–	–	■	–
Neumáticos: 215/60 R17 96H	■	■	–	–	–
Neumáticos Run Flat: 225/50 RF18 95V	–	–	■	■	■

■ Disponible de serie
□ Disponible según versiones
– No disponible

¹ Disponible para los acabados: F SPORT y F SPORT (4x4)

² Disponible para los acabados: F SPORT Cuero y F SPORT Cuero (4x4)

³ Disponible para los acabados: Business, Executive, Business (4x4) y Executive (4x4)

⁴ Disponible para los acabados: Business Navigation, Executive Navigation, Business Navigation (4x4), Executive Navigation (4x4), F SPORT y F SPORT (4x4)

⁵ Disponible para los acabados: Business (4x4), Business Navigation (4x4), Executive (4x4), Executive Navigation (4x4), F SPORT (4x4), F SPORT Cuero (4x4) y Luxury (4x4)

⁶ Disponible para los acabados Executive Navigation y Executive Navigation (4x4)

SEGURIDAD ACTIVA Y DINÁMICA DE LA CONDUCCIÓN	ECO	BUSINESS	EXECUTIVE	F SPORT	LUXURY
Luces de freno activas	■	■	■	■	■
Control de Crucero Adaptativo (desde 0 km/h)	■	■	■	■	■
Lexus Safety System+ (segunda generación)	■	■	■	■	■
Sistema de Precolisión (PCS)	■	■	■	■	■
Asistencia Interactiva de Trayectoria en el Carril (LTC)	■	■	■	■	■
Accionamiento automático de luces de carretera (AHB)	■	■	■	□ ¹	–
Sistema adaptativo de luces de carretera (AHS)	–	–	–	□ ²	■
Reconocimiento de Señales de Tráfico (TSR)	■	■	■	■	■
Sistema de Detección de Ángulo Muerto (BSM) con Alerta por Tráfico Posterior (RCTA)	–	–	■	■	■
Sistema de llamada automática de emergencia (e-Call)	■	■	■	■	■
Suspensión Variable Adaptativa (AVS)	–	–	–	□ ²	–
Sistema Antibloqueo de Frenos (ABS)	■	■	■	■	■
Selector de Modo de Conducción (ECO/NORMAL/SPORT)	■	■	■	□ ¹	■
Selector de Modo de Conducción (ECO/NORMAL/SPORT/SPORT+)	–	–	–	□ ²	–
Freno de Estacionamiento Eléctrico (EPB)	■	■	■	■	■
Modo EV (Vehículo Eléctrico)	■	■	■	■	■
Control de Asistencia al Arranque en Pendiente (HAC)	■	■	■	■	■
Performance Dampers (Delanteros y Traseros)	–	–	–	□ ²	–
Suspensión F SPORT	–	–	–	■	–
Control Electrónico de Tracción (TRC)	■	■	■	■	■
Control Electrónico de Estabilidad (VSC)	■	■	■	■	■
Dirección asistida (EPS)	■	■	■	■	■
Sistema de Control de Presión de Neumáticos (TPWS) con localización automática	■	■	■	■	■
Tracción integral inteligente e-Four 4WD	–	□ ⁵	□ ⁵	□ ⁵	□ ⁵
Capacidad de Remolque (750 kg)	–	■	■	■	■

■ Disponible de serie
□ Disponible según versiones
– No disponible

¹ Disponible para los acabados: F SPORT y F SPORT (4x4)

² Disponible para los acabados: F SPORT Cuero y F SPORT Cuero (4x4)

³ Disponible para los acabados: Business, Executive, Business (4x4) y Executive (4x4)

⁴ Disponible para los acabados: Business Navigation, Executive Navigation, Business Navigation (4x4), Executive Navigation (4x4), F SPORT y F SPORT (4x4)

⁵ Disponible para los acabados: Business (4x4), Business Navigation (4x4), Executive (4x4), Executive Navigation (4x4), F SPORT (4x4), F SPORT Cuero (4x4) y Luxury (4x4)

SEGURIDAD PASIVA	ECO	BUSINESS	EXECUTIVE	F SPORT	LUXURY
Mando de anulación del airbag del pasajero delantero	■	■	■	■	■
Airbags para conductor y pasajero delantero; de cabeza, lateral y rodilla, de cortina en toda su longitud completa del lateral trasero con sensor de vuelco	■	■	■	■	■
Asientos traseros exteriores con sujeción ISOFIX	■	■	■	■	■
Cinturones de seguridad con pretensores, asientos delanteros	■	■	■	■	■
Cinturones de seguridad con pretensores, asientos traseros	■	■	■	■	■
Recordatorio sonoro y visual de cinturones	■	■	■	■	■
SEGURIDAD					
Sistema antirrobo con alarma / sensor de intrusión	■	■	■	■	■
Doble cierre de puertas	■	■	■	■	■
Auto-cierre de puertas	■	■	■	■	■
SONIDO, COMUNICACIÓN E INFORMACIÓN					
Lexus Media Display de 17,8 cm (7")	■	□ ³	□ ³	–	–
Navegador Premium con pantalla de 17,8 cm (7")	–	□ ⁴	□ ⁴	□ ⁴	–
Navegador Premium con pantalla de 26,1 cm (10,3")	–	–	–	□ ²	■
Sistema de sonido Panasonic® de 6 altavoces	■	■	■	□ ¹	–
Sistema de sonido Panasonic® de 8 altavoces	–	–	–	□ ²	–
Sistema de sonido Mark Levinson® de 13 altavoces	–	–	–	–	■
Control Remote Touch Pad	■	■	■	■	■
Dos puertos USB y entrada AUX (Asientos delanteros)	■	■	■	■	■
Dos puertos USB (Asientos traseros)	■	■	■	■	■
Active Sound Control (ASC)	–	–	–	■	–
Reloj Analógico con ajuste GPS	■	■	■	■	■
Velocímetro digital	■	■	■	■	■
Antena con diseño de aleta de tiburón	■	■	■	■	■
Conectividad Bluetooth® para teléfono móvil y audio	■	■	■	■	■
Head Up Display (HUD)	–	–	–	–	■
Cámara trasera con guías de aparcamiento	■	■	■	■	–
Cámaras de aparcamiento con visión 360° (PVM)	–	–	–	–	■
Mandos integrados en el volante para sonido, multi-información, teléfono y órdenes por voz	■	■	■	■	■
Radio Digital DAB	■	■	■	■	■
Cargador de móvil inalámbrico	–	–	□ ⁶	■	■
Compatibilidad con Apple CarPlay™ / Android Auto™	■	■	■	■	■

■ Disponible de serie
□ Disponible según versiones
– No disponible

¹ Disponible para los acabados: F SPORT y F SPORT (4x4)

² Disponible para los acabados: F SPORT Cuero y F SPORT Cuero (4x4)

³ Disponible para los acabados: Business, Executive, Business (4x4) y Executive (4x4)

⁴ Disponible para los acabados: Business Navigation, Executive Navigation, Business Navigation (4x4), Executive Navigation (4x4), F SPORT y F SPORT (4x4)

⁵ Disponible para los acabados: Business (4x4), Business Navigation (4x4), Executive (4x4), Executive Navigation (4x4), F SPORT (4x4), F SPORT Cuero (4x4) y Luxury (4x4)

⁶ Disponible para los acabados Executive Navigation y Executive Navigation (4x4)

CONFORT Y COMODIDAD INTERIOR	ECO	BUSINESS	EXECUTIVE	F SPORT	LUXURY
Volante de cuero con controles de audio/teléfono	■	■	■	–	■
Volante de cuero F SPORT con controles de audio/teléfono	–	–	–	■	–
Volante con ajuste manual	■	■	■	□ ¹	–
Volante con ajuste eléctrico	–	–	–	□ ²	■
Palanca de cambios de cuero	■	■	■	–	■
Palanca de cambios de cuero F SPORT	–	–	–	■	–
Levas de cambio en el volante	–	–	–	■	–
Pedales de aluminio F SPORT	–	–	–	■	–
Llave de tarjeta inteligente	–	–	–	–	■
Climatizador electrónico bizona	■	■	■	■	■
Reposabrazos central delantero con compartimento para almacenamiento y dos posavasos	■	■	■	■	■
Reposabrazos central trasero con dos posavasos	■	■	■	■	■
Asientos delanteros con ajuste manual de 6 posiciones	■	■	■	–	–
Asientos delanteros con ajuste eléctrico de 8 posiciones	–	–	–	■	–
Asientos delanteros con ajuste eléctrico de 8 posiciones con memoria (conductor)	–	–	–	–	■
Asiento delantero con apoyo lumbar, eléctricamente ajustable, 2 posiciones (conductor)	–	–	–	■	■
Asientos delanteros, diseño F SPORT	–	–	–	■	–
Asientos delanteros calefactados	–	–	□ ⁶	■	–
Asientos delanteros calefactados y ventilados	–	–	–	–	■
Asientos traseros abatibles 60:40	■	■	■	■	■
Techo solar eléctrico	–	–	–	■	■
Sistema de iluminación de entrada (Interior)	■	■	–	–	–
Sistema de iluminación de entrada (Interior, Tirador)	–	–	■	■	■
Sistema Smart Entry	–	–	■	■	■
Tapicería de Tela	■	■	–	–	–
Tapicería de Tela/ Cuero Tahara	–	–	–	□ ¹	–
Tapicería de cuero F SPORT	–	–	–	□ ²	–
Tapicería de cuero	–	–	□ ⁶	–	■
Acabado cuadro de mandos con patrón "Papel Japonés"	–	–	–	–	■
Retrovisor interior con ajuste manual de intensidad de la luz	■	–	–	–	–
Retrovisor interior Electrocrómico (ajuste automático de la intensidad de la luz)	–	■	■	■	■
Cierre inalámbrico de las puertas	■	■	■	■	■
Umbrales de puerta en negro (frontal, trasero)	■	■	■	–	–
Umbrales de puerta en aluminio (frontal)	–	–	–	■	■
Kit de reparación de neumáticos	■	■	–	–	–

■ Disponible de serie
□ Disponible según versiones
– No disponible

¹ Disponible para los acabados: F SPORT y F SPORT (4x4)

² Disponible para los acabados: F SPORT Cuero y F SPORT Cuero (4x4)

³ Disponible para los acabados: Business, Executive, Business (4x4) y Executive (4x4)

⁴ Disponible para los acabados: Business Navigation, Executive Navigation, Business Navigation (4x4), Executive Navigation (4x4), F SPORT y F SPORT (4x4)

⁵ Disponible para los acabados: Business (4x4), Business Navigation (4x4), Executive (4x4), Executive Navigation (4x4), F SPORT (4x4), F SPORT Cuero (4x4) y Luxury (4x4)

⁶ Disponible para los acabados Executive Navigation y Executive Navigation (4x4)

DATOS TÉCNICOS

POTENCIA MÁXIMA DEL SISTEMA	UX 250h (4x2)	UX 250h (4x4) e-Four
kW	135	135
CV	184	184
MOTOR DE GASOLINA		
Cilindrada (cc)	1987	1987
Cilindros/Válvulas	L4/16	L4/16
Potencia máxima (kW a rpm)	112 a 6000	112 a 6000
Potencia máxima (CV a rpm)	152 a 6000	152 a 6000
Par Máximo (Nm a rpm)	190 a 4400-5200	190 a 4400-5200
MOTOR ELÉCTRICO		
Tipo	AC síncrono de imán permanente	AC síncrono de imán permanente / de inducción
Potencia máxima (kW)	80	80/5,3
Potencia máxima (CV)	109	109/7
Par máximo (Nm)	202	202/55
TRANSMISIÓN		
Tipo	Electrónica Continua Variable (E-CVT)	Electrónica Continua Variable (E-CVT)
Tracción	4X2	4X4 (e-Four)
PRESTACIONES		
Velocidad máxima (km/h)	177	177
0-100 km/h (seg.)	8,5	8,7
CONSUMO DE COMBUSTIBLE*		
Ciclo mixto WLTP (mín-máx) (l/ 100 km)	5,3/5,5/5,6 ¹	5,8/5,9/6,0 ³
Ciclo Combinado NEDC (mín-máx) (l/ 100 km)	4,1/4,3 ²	4,4/4,5 ⁴
EMISIONES*		
Emisiones de CO ₂ Ciclo mixto WLTP (mín-máx) (g/km)	120/121/125/126/127 ⁵	131/134/136 ³
Emisiones de CO ₂ Ciclo Combinado NEDC (mín-máx) (g/km)	94/97 ²	101/103 ⁴
PESOS		
Peso en vacío; mín.-máx. (kg)	1540-1620	1600-1680
Máximo admisible (kg)	2110	2110
CAPACIDADES		
Maletero -asientos traseros verticales - hasta el techo (l)	438 ⁶	401 ⁶
Maletero -asientos traseros abatidos - hasta el techo (l)	1231 ⁶	1194 ⁶
Depósito de combustible (l)	43	43
Capacidad de remolque - con freno (kg)	750	750
Capacidad de remolque - sin freno (kg)	750	750

¹ Las cifras varían según el acabado. La primera cifra hace referencia a los acabados: ECO, Business y Business Navigation. La segunda cifra hace referencia a los acabados: Executive y Executive Navigation. La tercera cifra hace referencia a los acabados: F SPORT, F SPORT Cuero y Luxury.

² Las cifras varían según el acabado. La primera cifra hace referencia a los acabados: ECO, Business y Business Navigation. La segunda cifra hace referencia a los acabados: Executive, Executive Navigation, F SPORT, F SPORT Cuero y Luxury.

³ Las cifras varían según el acabado. La primera cifra hace referencia a los acabados: Business (4x4) y Business Navigation (4x4). La segunda cifra hace referencia a los acabados: Executive (4x4), Executive Navigation (4x4). La tercera cifra hace referencia a los acabados: F SPORT (4x4), F SPORT Cuero (4x4) y Luxury (4x4).

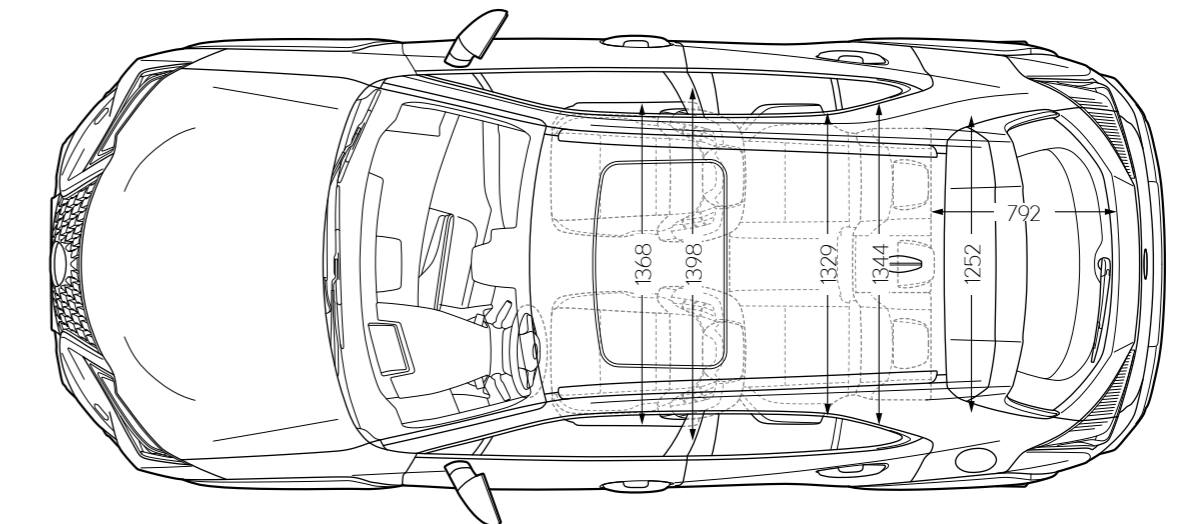
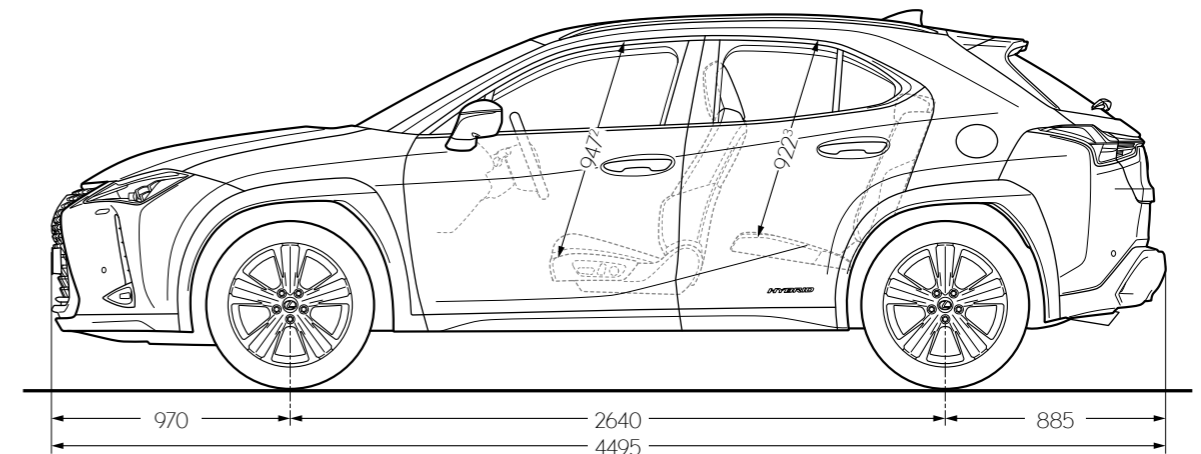
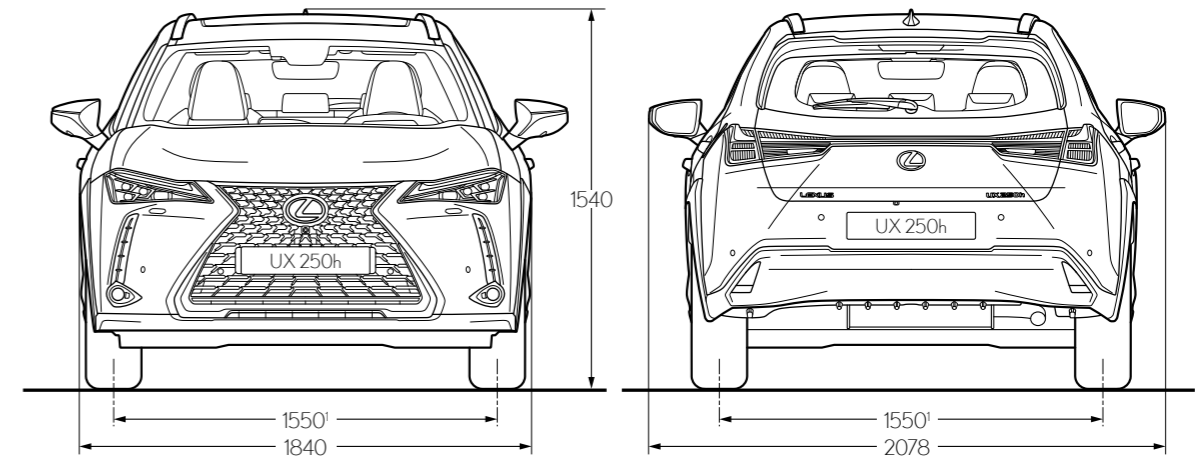
⁴ Las cifras varían según el acabado. La primera cifra hace referencia a los acabados: Business (4x4) y Business Navigation (4x4). La segunda cifra hace referencia a los acabados: Executive (4x4), Executive Navigation (4x4), F SPORT (4x4), F SPORT Cuero (4x4) y Luxury (4x4).

⁵ Las cifras varían según el acabado. La primera cifra hace referencia a los acabados: ECO y Business. La segunda cifra hace referencia al acabado: Business Navigation. La tercera cifra hace referencia a los acabados: Executive y Executive Navigation. La cuarta cifra hace referencia a los acabados: F SPORT y Luxury. La quinta cifra hace referencia al acabado: F SPORT Cuero.

⁶ Volúmenes calculados mediante mediciones internas. Incluyen el espacio de almacenamiento situado bajo el suelo del maletero.

* Los niveles de consumo de combustible así como de emisiones de CO₂, se miden en un entorno controlado, de acuerdo con los requisitos de la normativa Europea, sobre esta versión de motorización y equipamiento. Para más información, o si está interesado en los valores de un vehículo con distinto acabado, por favor contacte con la División de Lexus de Toyota España S.L.U. o su Concesionario Lexus. Los niveles de consumo de combustible así como de emisiones de CO₂ de su vehículo pueden variar con respecto a las mediciones aquí citadas. El tipo de conducción junto con otros factores (condiciones de la carretera, tráfico, condición del vehículo, equipamiento instalado después de la matriculación, carga, número de pasajeros, etc.) juega un papel en el consumo de combustible y emisiones de CO₂.

Tenga en cuenta que pueden obtenerse más datos técnicos, incluidas las posibles actualizaciones en www.lexusauto.es

DATOS TÉCNICOS


¹ La cifra indicada corresponde a los acabados con neumáticos (225/50/R18). La cifra equivalente para los acabados con neumáticos (215/60/R17) es 1560 mm.

² La cifra indicada corresponde a los acabados especificados con techo estándar. La cifra equivalente para los acabados F SPORT (con techo solar) es 889 mm. La cifra equivalente para el acabado Luxury (con techo solar) es 908 mm.

³ La cifra indicada corresponde a los acabados especificados con techo estándar. La cifra equivalente para los acabados con techo solar es 924 mm.

Las dimensiones mostradas vienen expresadas en milímetros.